

Angolari



Tubi



Profili a U



Piedi adesivi



Profili piatti



Pallet



Altre soluzioni



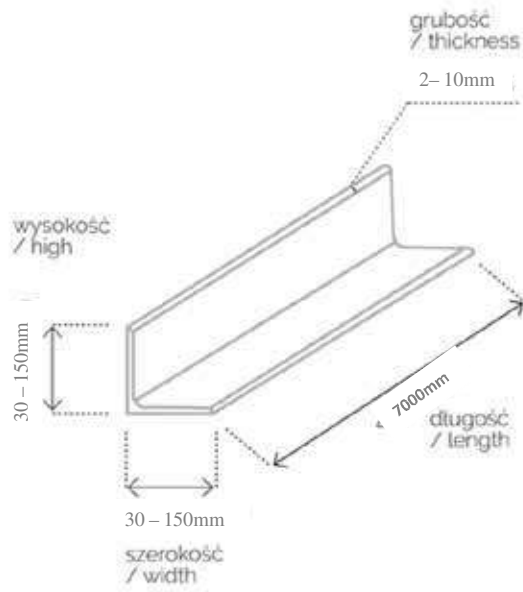
The Box

ANGOLARI

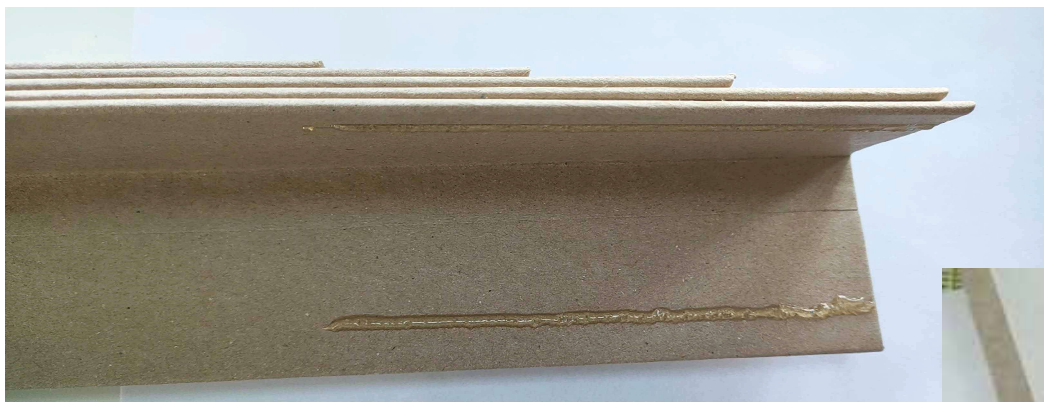
Lati da 30 a 150 mm.

Spessori da 2 a 10 mm.

Lunghezza fino a 7000 mm



Possibilità di adesivo interno ed esterno Adesivo interno con o senza pellicola protettiva

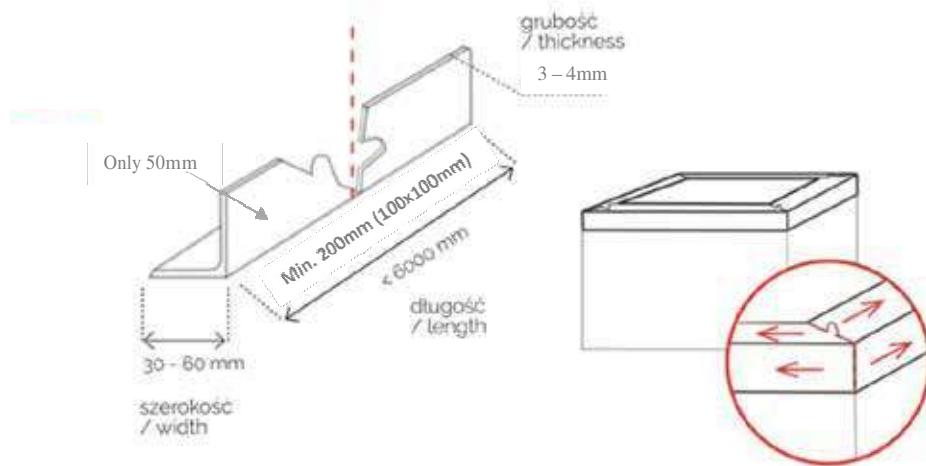
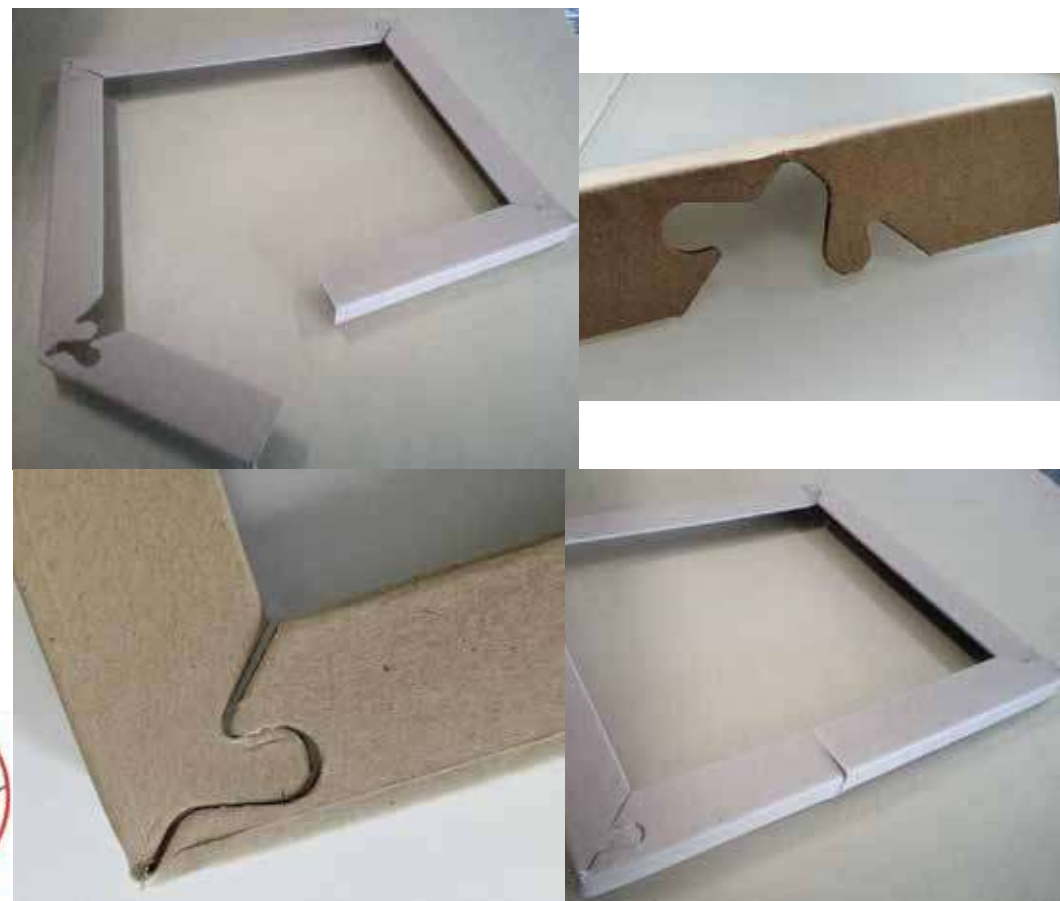


PROFILI PROTETTIVI „PUZZLE”

Lati da 30 a 60 mm.

Spessore da 3 a 4 mm.

Lunghezza: su specifiche del Cliente - min. 200 mm
(100x100mm)

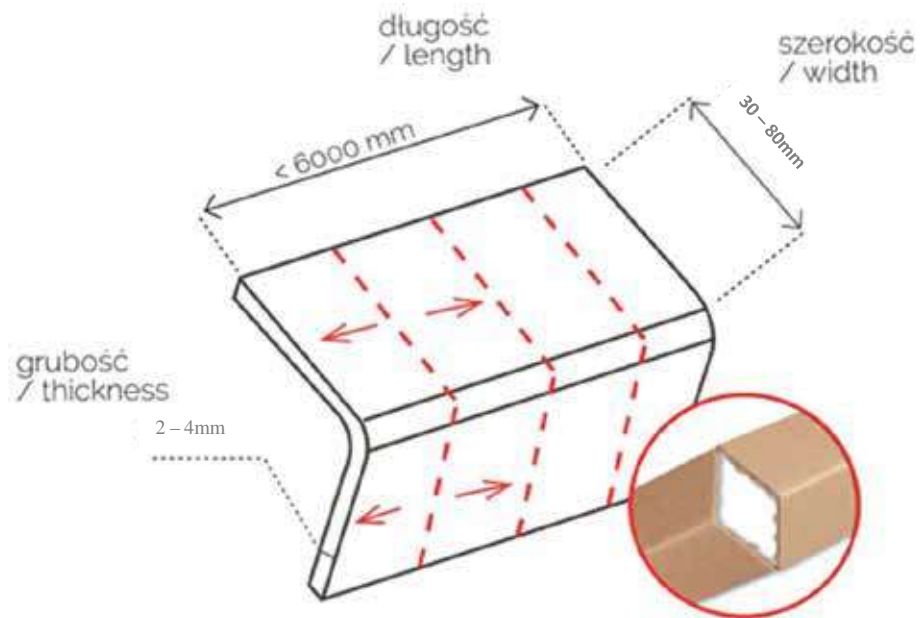


ANGOLARI PERFORATI

Lati da 30 a 80 mm.

Spessore da 2 a 4 mm.

Lunghezza fino a 6000 mm.

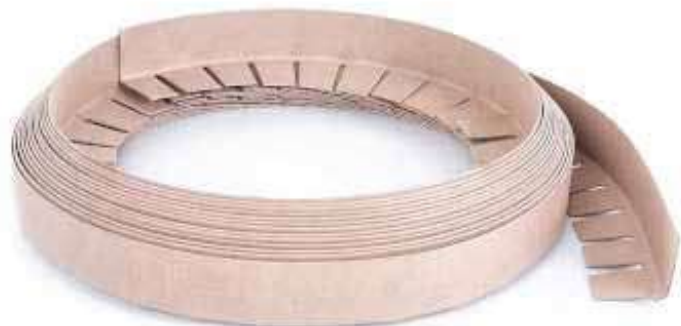


ANGOLARI DENTATI WRAP AROUND

Lati da 30 a 100 mm.

Spessore da 2 a 3mm.

Lunghezza: in bobina fino a 7000 mm.; steso su pallet fino a 4000 mm opzione con matasse grandi da 20 METRI



PROFILI PROTETTIVI V-CUT

Lati da 30 a 80 mm.

Spessore da 3 a 4 mm.

Lunghezza: su specifica del Cliente

Distanza minima tra gli intagli a V: 300 mm.



PROFILI A U Lati da

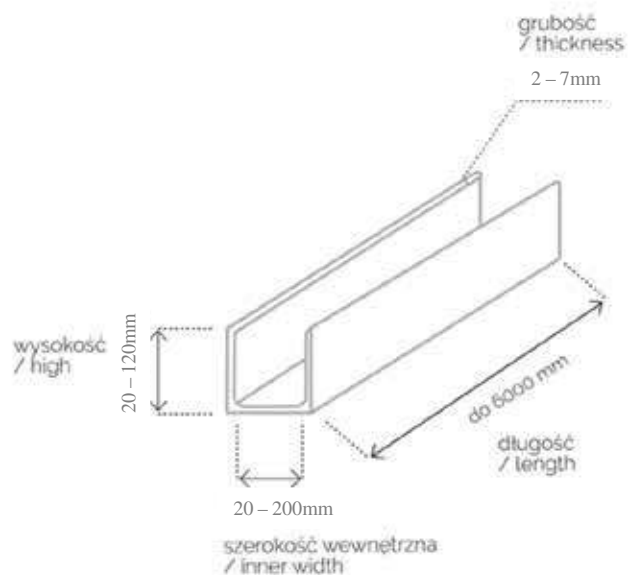
20 to 120 mm. Base interna da

20 a 200 mm. Spessore da 2

a 7 mm. Lunghezza fino a

6000 mm.

Possibilità di striscia paracolpi interna



SVILUPPO MASSIMO: 400mm (base + 2 lati)

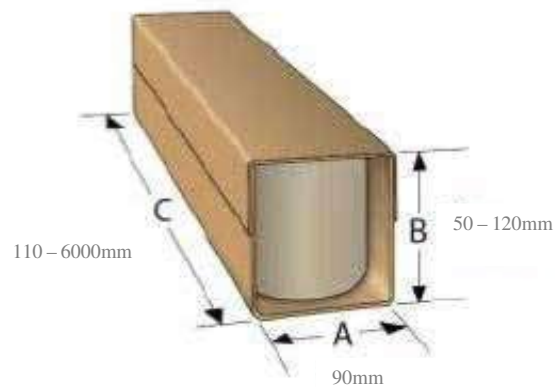
PIEDI ADESIVI

Con adesivo Hotmelt protetto da pellicola o senza adesivo

Larghezza 90mm Altezza da

50 a 120 mm Lunghezza da

110 a 6000 mm

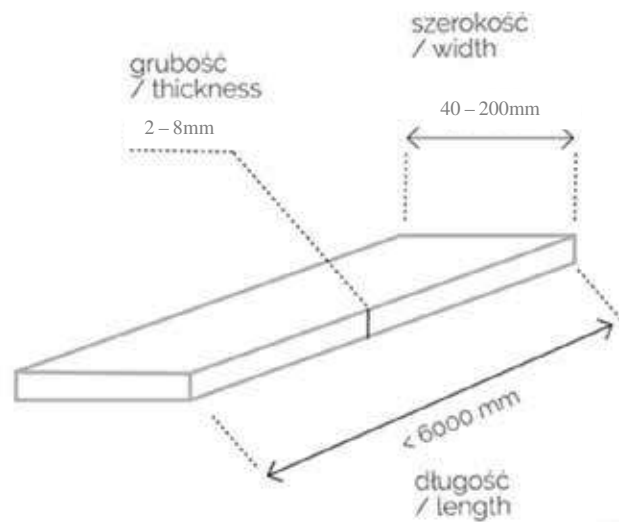


PROFILI PIATTI

Larghezza da 40 a 200 mm.

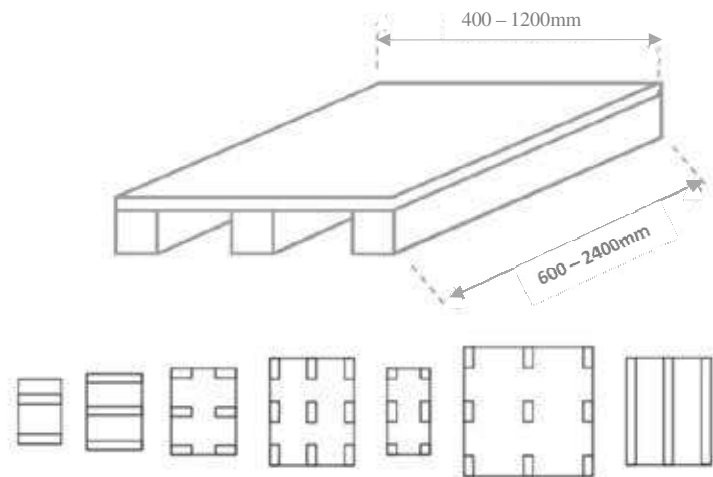
Spessore da 2 a 8 mm.

Lunghezza fino a 6000 mm



integrated Pallet System

- Larghezza da 400 a 1200 mm.
- Lunghezza da 600 a 2400 mm.
- Dimensioni e configurazione:
secondo le specifiche del Cliente





SOLUZIONI SPECIALI





The BOX

- Larghezza: da 300 mm a 1200 mm
- Lunghezza: da 300 mm a 2400 mm
- Altezza: da 300 a 1200mm











EdgeRunner

FlatRunner

